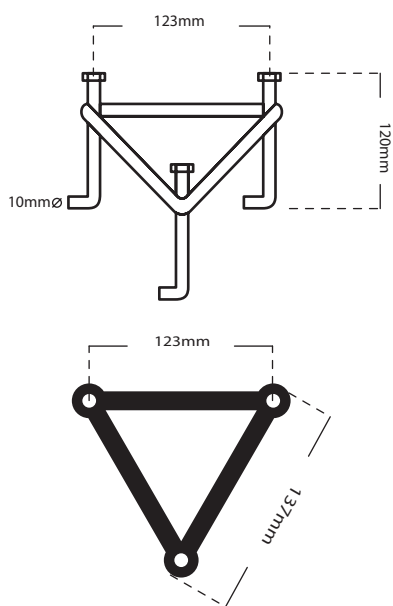


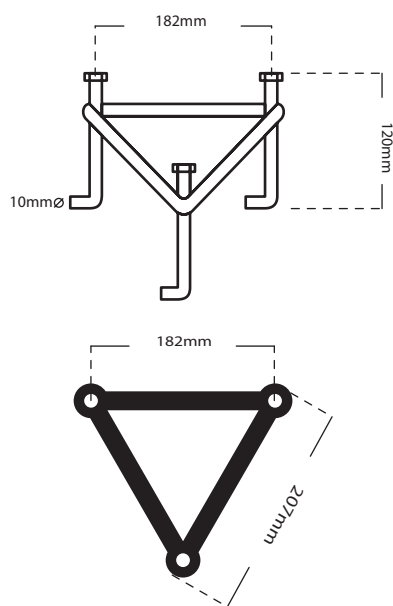
# CAGE DIMENSIONS



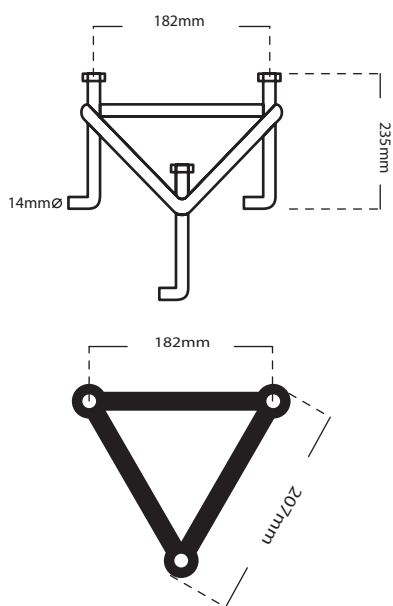
## CAGE - A



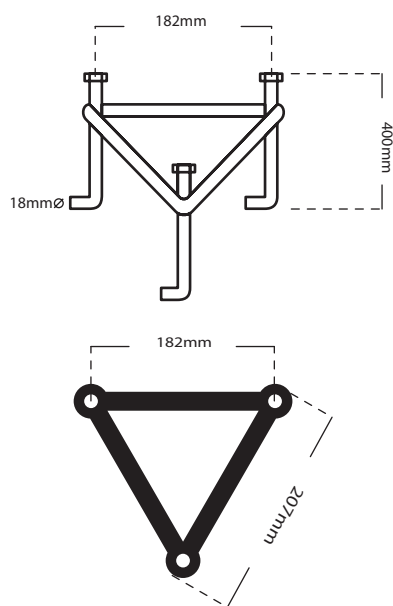
## CAGE - B



## CAGE - C



## CAGE - D



# CAGE DIMENSIONS

